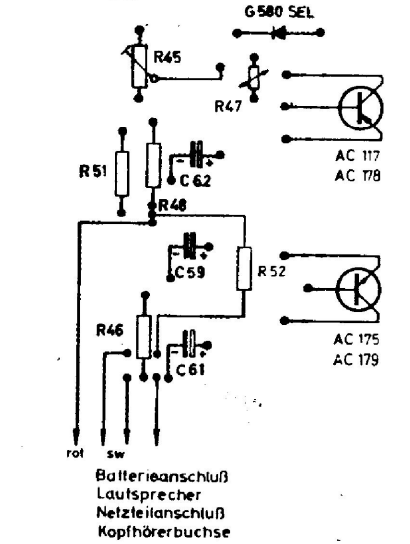
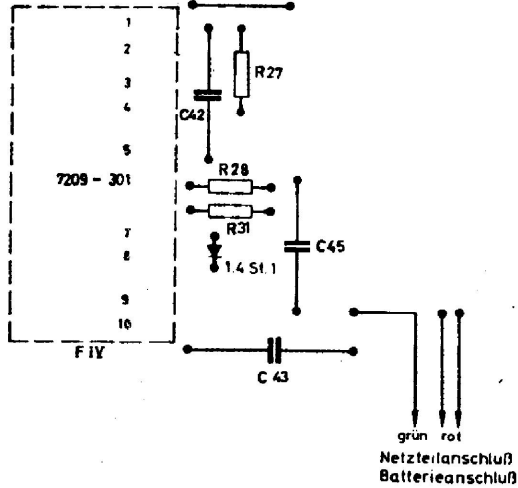
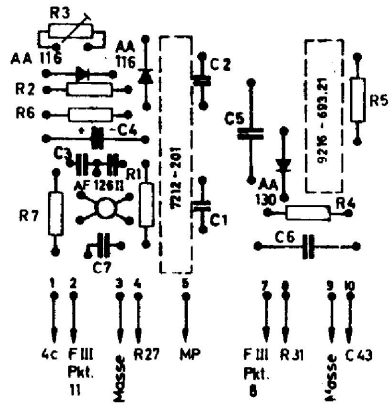


Druckschaltungsplatte F IV, auf die Lötseite gesehen



Batterieanschluß
Lautsprecher
Netzteilianschluß
Kopfhörerbuchse